

VIDEX®

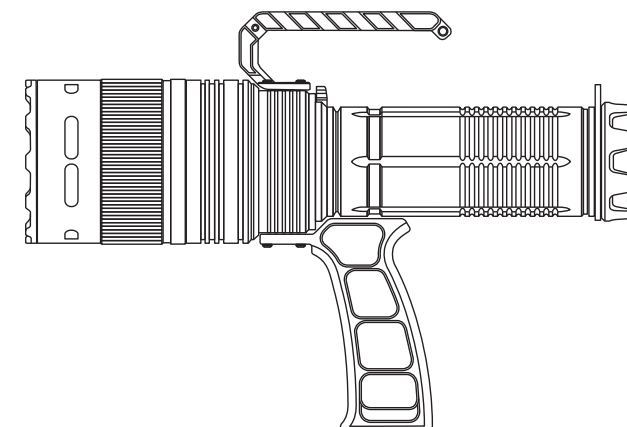
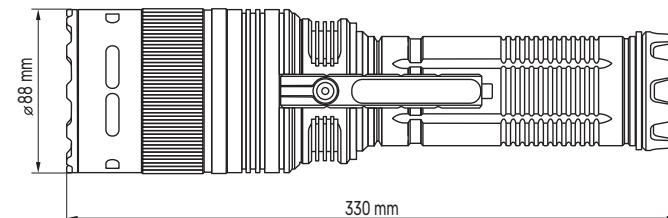
ПОСІБНИК КОРИСТУВАЧА

VLF-L361



ТЕХНІЧНІ ХАРАКТЕРИСТИКИ

Артикул (ІТЕМ)	VLF-L361
Тип оптики	Лазерна
Режими роботи	TURBO
Тип джерела світла	BLUE LAKE WP-NR8-UNI
Номинальний ресурс джерела світла (год)	20 000 h
Мінімальний кут розсіювання	1.8°
Ефективна дальність променю з мінімальним кутом розсіювання (км)	до 3км
Інтенсивність світла при мініальному куті розсіювання (кд)	8 370 000 cd
Дальність світлового променя при мініальному куті розсіювання (м)	до 5786m*
Максимальний кут розсіювання	20.5°
Дальність світлового променя при максимальному куті розсіювання (м)	510m
Інтенсивність світла при максимальному куті розсіювання (кд)	65 000 cd
Світловий потік (Лм)	7000 Lm
Кольорова температура світла (K)	6500K
Час роботи (год)	до 4.5 h
Джерело живлення	Акумулятор (8шт)
Тип акумулятора (mAh)	Li-ion 21700 4000mAh змінний
Порт заряджання	USB-C
Максимальна потужність заряджання (Вт)	65W
Час заряджання (з оригінальним адаптером) (год)	2.5 h
Вхідна напруга (USB-C)	DC 5V/2A, 9V/2A, 9V/3A, 12V/1.5A, 12V/3A, 15V/3A, 20V/3.25A
Вихідна напруга (USB-A) - функція Power Bank (QC)	DC 5V/3A, 9V/3A, 12V/2A, 20V/2A
Вихідна напруга (USB-C) - функція Power Bank (PD)	DC 5V/3A, 9V/3A, 12V/2A, 20V/3.25A
Клас захисту від пилу та вологи	IP44
Матеріали	Авіаційний анодований алюміній + загартоване скло
Розміри (без аксесуарів) (мм)	329.5mm x 88mm
Розміри (з руків'ям та транспортувальною ручкою) (мм)	230mm x 329.5mm x 88mm
Вага (з акумуляторами) (г)	2460 g
Стабілізація розряду	Повна (регулюється термодатчиком)



*Відповідно до стандарту ANSI/PLATO FL1, Відстань променя: відстань від пристрою, на якій світловий промінь становить 0.25 Lux.

Запобіжник кнопки ON/OFF

Кнопка ON/OFF заблокована

Кнопка ON/OFF розблокована

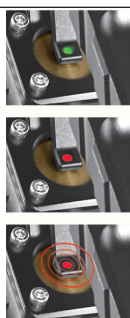


Рівень заряду від 100 до 50%

Рівень заряду від 49 до 10%

Рівень заряду від 9 до 1%

Кнопка ON/OFF



Головна частина ліхтаря

Основна частина ліхтаря

Задня кришка



Касетний блок під акумулятори

Транспортувальна ручка



Руків'я для тримання ліхтаря





КОМПЛЕКТАЦІЯ

- Акумулятори 8x Li-ion 21700 4000mAh
- Акумуляторний блок (Касетний блок для акумуляторів)
- Зарядний кабель USB-C - USB-C
- Зарядний пристрій від 220В (адаптер VIDEX 65W)
- Транспортувальна ручка з кнопкою ввімкнення
- Руків'я
- Ремінь для носіння на плечі
- Транспортувальний пластиковий кейс

РЕЖИМ РОБОТИ

Ліхтар працює в одному режимі роботи – TURBO, але при цьому користувач має можливість змінювати кут розсіювання світла за допомогою механізму на передній частині ліхтаря, що дозволить використовувати ліхтар вже для різних цілей та завдань.

- Якщо вам треба освітлити максимально велику площу перед собою вам необхідно, щоб фокусний механізм був у положенні до упору вліво.
P.S. Якщо механізм ще прокручується вільно рукою вліво, тоді треба здійснити прокрутку проти годинникової стрілки до упору вліво для отримання максимального кута освітлення.

- Якщо вам необхідно світити на далекій відстані, тоді треба зменшити кут променя. Для цього здійснити поворот фокусного механізму за годинниковою стрілкою до упору вправо.
P.S. Якщо механізм ще прокручується вільно рукою вправо, тоді треба здійснити прокрутку до упору для мінімального кута освітлення.

ІНСТРУКЦІЯ З КЕРУВАННЯ ЛІХТАРЕМ

1) Коли ліхтар знаходиться вже в зібраному стані і готовий до використання, для активації кнопки ON/OFF необхідно спочатку перевірити **положення запобіжника**:
- **повернутий вправо** - кнопка ON/OFF розблокована, можна вмикати ліхтар;
- **повернутий вліво** - кнопка ON/OFF заблокована, керування ліхтарем не дозволено.
P.S. Запобіжник дозволяє уникати випадкових увімкнень ліхтаря в процесі використання чи транспортування. Також ліхтар в робочому стані можна заблокувати перемістивши запобіжник в положення «вліво», що виключає можливість випадкового вимкнення в процесі використання.

2) Індикатор заряду на кнопці ON/OFF під час користування ліхтарем відображає поточний рівень заряду батареї, що дозволяє розуміти приблизний час використання ліхтаря, що залишився.

Індикатор заряду має 3 рівні індикації:

- **Зелений** – приблизний рівень заряду від 100 до 50%.

- **Червоний** – приблизний рівень заряду від 49 до 10%.

- **Червоний мигаючий** – приблизний рівень заряду від 9 до 1%.

3) На руків'ї знизу є спеціальний отвір для встановлення ліхтаря на триниго або подібну установку для фіксації в необхідному положенні. Для цього треба приставити тримач до ліхтаря, щоб упевнитись, що різьба гвинта на тримачі співпадає з отвором в руків'ї по діаметру та розміру і після цього обережно закрутити гвинт в отвір на руків'ї до упору. Або навпаки, якщо тримач стаціонарний тоді тримаючи ліхтар в руках необхідно обережно накрутити його на гвинт тримача слідкуючи при цьому, щоб ліхтар не похилився в процесі і закритися чітко по різьбі до упору.

P.S. Рекомендується попередньо змастити гвинт тримача (мастилом чи вазеліном) перед тим як здійснювати процес закручування.

4) Перед безпосереднім використанням ліхтаря бажано перевірити щільність прилягання захисної кришки на задній частині ліхтаря, яка запобігає потраплянню в середину роз'ємів пилу та вологи. В герметичному положенні вона знаходиться коли повернута за годинниковою стрілкою до упору. Щоб відкрити кришку треба повернути її проти годинникової стрілки після чого у вас буде доступ до USB роз'ємів.

5) В комплекті є ремінь для зручного носіння на плечі під час використання ліхтаря. Кріпиться на допоміжній системі карабінів Він допоможе зменшити навантаження на руки, а за потреби і звільнити їх, якщо необхідно швидко змінити положення чи місце перебування разом з ліхтарем. Ремінь виконаний із надійних матеріалів, що запобігають його передчасному зношенню та підвищують витривалість за різних погодних умов. Також ремінь має зручні регулятори для швидкого затягування та послаблення для фіксації на тілі, що можна робити навіть однією рукою.

ЗАРЯДЖАННЯ

Перед використанням рекомендуємо поставити ліхтар на зарядку до повного заряду батареї. Для цього вам необхідно розмістити акумулятори в спеціальний касетний блок, який розташований всередині корпусу ліхтаря. Щоб дістатись до нього відкрутіть задню кришку нахиліть ліхтар трохи на себе, щоб касетний блок вийшов з корпусу за витягніть його рукою повністю. Комплектні акумулятори встановіть в касетний блок у відповідні місця, зверніть увагу, вставляючи акумулятори необхідно притримуватись полярності «+» та «-», щоб ліхтар запрацював. Далі необхідно розмістити касетний блок в корпус ліхтаря (USB виходами до себе) та закрутити герметично задню кришку на корпусі. Відкрутіть торцеву кришку, яка захищає USB виходи, щоб отримати доступ до роз'ємів. Ліхтар заряджається за допомогою роз'єму USB-C та комплектного набору для зарядки, що складається з мережевого адаптера VIDEX 220В потужністю 65W та зарядного кабеля USB-C - USB-C з підтримкою швидкої зарядки PD. Для повного заряду акумуляторів йому потрібно всього 2,5 години за умови використання оригінального адаптера та кабеля, технологія швидкої зарядки дуже економить вам час на перезарядку бата-

реї. В процесі заряджання індикатори будуть мигати зеленим кольором і поступово змінюватись на постійне світло досягаючи поділок. Коли акумулятор буде повністю заряджено індикатори будуть світитись зеленим. Індикатор заряду має 4 поділки зеленого кольору кожна з яких відповідає приблизно 25% заряду батареї. Індикатор знаходиться між роз'ємами USB під торцевою кришкою і відображає рівень заряду батареї тільки в процесі заряджання. Під час використання ліхтаря треба орієнтуватись на індикатор заряду, який розташований на кнопці ON/OFF для перевірки рівня заряду (детальний опис роботи індикатора розділом вище). Після повного заряду батареї необхідно від'єднати зарядний кабель та закрутити торцеву кришку за годинниковою стрілкою в герметичне положення.

P.S. Місця для посадки акумуляторів в касетному блоці зроблені таким чином, щоб було максимальне прилягання контактів акумулятора до касетного блоку. Використання мідних пружин в акумуляторному блоці, виготовлених із чистої еластичної міді, дозволяє краще і надійніше здійснювати контакт з елементом живлення, а також амортизувати та поглинати енергію під час руху забезпечуючи стабільний контакт для безперебійної роботи ліхтаря.

ФУНКЦІЯ POWER BANK

Ліхтар можна використовувати в якості повербанки за необхідності підзарядити ваші мобільні пристрої (смартфон, планшет, годинник та ін.). Обидва USB роз'єми ліхтаря можуть виконувати таку функцію, як Power Bank і при цьому підтримують сучасні протоколи швидкої зарядки Quick Charge та Power Delivery, що дозволить зарядити ваш гаджет набагато швидше:

- USB-A (QC) - DC 5V/3A, 9V/3A, 12V/2A, 20V/2A;
- USB-C (PD) - DC 5V/3A, 9V/3A, 12V/2A, 20V/3.25A.

РЕКОМЕНДАЦІЇ ТА ЗАСТЕРЕЖЕННЯ

- Для тривалого зберігання необхідно виїняти акумулятори з ліхтаря.
- Рекомендується періодично змащувати гумові ущільнювачі та різьбові частини ліхтаря для запобігання передчасного зносу та забезпечення водонепроникності корпусу. Якщо гумові кільця пошкоджені, їх необхідно замінити.
- Ставте ліхтар на запобіжник, щоб уникнути випадкової активації під час транспортування та зберігання.
- УВАГА! Уникайте прямого попадання світла в очі, оскільки це може пошкодити очі.
- Під час тривалого використання ліхтар може накопичувати значну кількість тепла, що викликає нагрівання корпусу в передній частині ліхтаря. Тому будьте обережні, щоб уникнути опіків.
- Забороняється світити ліхтарем у критичній близькості до легкозаймистих предметів, щоб уникнути пожежі.
- Не використовуйте акумулятори, відмінні від зазначених у технічних характеристиках.
- Не розбирайте головну частину ліхтаря, оскільки це може погіршити роботу та призвести до втрати гарантії.
- Зберігайте ліхтар в недоступному для дітей місці.

ГАРАНТІЙНІ ЗОБОВ'ЯЗАННЯ

Гарантія на ліхтар - 2 роки, на акумулятор - 1 рік. Гарантія не поширюється на аксесуари. Протягом гарантійного терміну несправний ліхтар і акумулятор можна обміняти або повернути з підтвердженням покупки та збереженням усіх аксесуарів. Наведене нижче не поширюється на обмежену гарантію:


- Неналежне використання продукту та спричинення пошкодження невід'ємних компонентів продукту;
- Самовільне розбирання або наявність глибоких механічних пошкоджень виробу;
- Пошкодження внаслідок форс-мажорних обставин.

ОХОРОНА НАВКОЛИШНЬОГО СЕРЕДОВИЩА



Відповідно до Закону про відходи електричного та електронного обладнання (ВЕЕО), забороняється викидати сміттєве обладнання, позначене символом перекресленого контейнера, разом з іншим сміттям. Користувач, який бажає позбутися електронного та електричного обладнання, зобов'язаний повернути його в пункт прийому відпрацьованого обладнання. У складі обладнання відсутні небезпечні компоненти, які особливо негативно впливають на навколишнє середовище та здоров'я людини. Виробник не несе відповідальності за будь-яку шкоду, спричинену недотриманням вищевказаних інструкцій. Виробник залишає за собою право оновлювати цей посібник користувача.

ГАРАНТІЙНИЙ ТАЛОН

Найменування
Дата та місце продажу
Дата обміну/повернення
Печатка та підпис продавця



Виробник: ПП «Аллегро-опт», вул. Героїв Маріуполя, 106-Ж, м. Кривий Ріг, Україна, 25004.
Тел./факс: +38(052)245377.
Вироблено на виробничих потужностях: Ніхай Ісен Дейлі Юз Ко ЛТД. Адреса: Сідан Таун, Ніхай, Нінбо, Чжецзян, Китай.
Щодо прийняття претензій звертатися до Виробника.
Дата виготовлення і номер партії зазначені на виробі та на упаковці.

WWW.VIDEX.UA